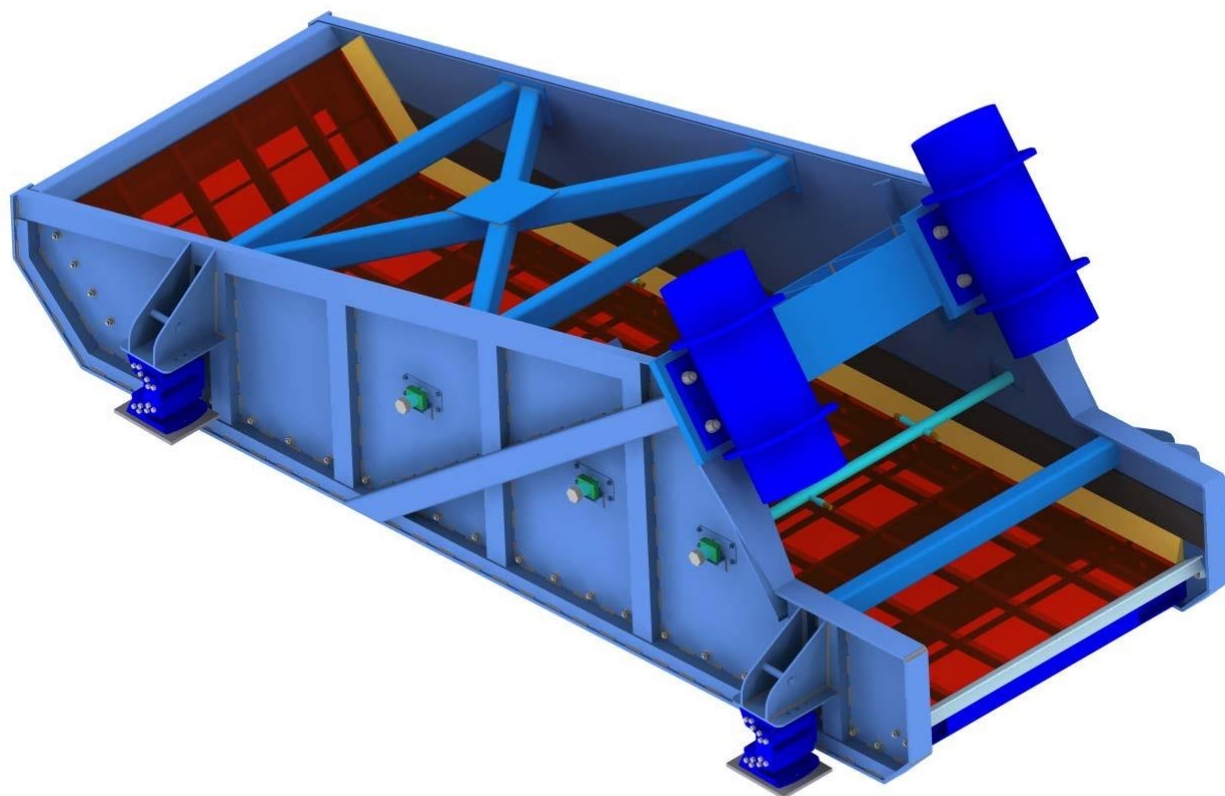


VIBRATIONENTWÄSSERUNGSSIEBE VDP



B.S.I. srl
SOCIETA' BRESCIA IMPIANTI



VIBRATIONETWÄSSERUNGSSIEBE DER SERIE VDP

TECHNISCHE DATEN

TYP	Decks ANZ.	ABMESSUNGEN ENTWÄSSERUNGS- DECK mm	MAX. BOHRUNG (1) mm	MAX. GRÖSSEN- SORTIERUNG (1) mm	MOTOR- LEISTUNG kW	INKL. °	GEWICHT (2) Kg
VDP 0511	1	500 x 1000	8	30	2 x 0.6	5	350
VDP 1021	1	1000 x 2000	8	50	2 x 2.0	5	1000
VDP 1231	1	1200 x 3000	4	100	2 x 3.1	5	1650
VDP 1541	1	1500 x 4000	4	150	2 x 7.5	3	3900
VDP 1841	1	1800 x 4000	4	150	2 x 8.5	3	4700

1) Bezieht sich auf Siebe, die zur Entwässerung und nicht in Zyklonabscheidergruppen für Sand eingesetzt werden 2) Durchschnittliches Leergewicht einschließlich Siebgewicht

Die angegebenen Eigenschaften sind nicht verbindlich; B.S.I. behält sich das Recht vor, diese auch ohne Vorankündigung aus kommerziellen oder technischen Gründen zu verändern. Wenden Sie sich für Informationen zur Maschinengröße bitte unter Angabe des gewünschten Siebtyps an B.S.I.

Diese Siebe sind besonders für die Beseitigung von überschüssigem Wasser aus Produkten geeignet, die durch Sieb- und Waschverfahren (Modelle mit kleineren Abmessungen) oder aus Entschlammungs- und Waschprozessen (Modelle mit größeren Abmessungen) gewonnen wurden. Sie werden auch als Trocknungssiebe in Sand-Zyklonabscheidergruppen eingesetzt.

KONSTRUKTIONSMERKMALE

- **Vibrationskörper:** sehr robust und formstabil. Alle Komponenten sind - je nach Maschinengröße - durch Bolzen oder Verschweißung aneinander befestigt. Bei verschweißten Körpern ist eine Streckbehandlung vorgesehen.
- **Vibrationsmechanismus:** bestehend aus zwei Elektrovibratoren, die sich entgegengesetzt drehen, um eine unidirektionale Vibration zu erzeugen, und mit exzentrischen Massen versehen sind.
- **Exzentrische Massen:** regelbar bei Stillstand der Maschine, um die Schwingungsamplitude und somit die Vorschubgeschwindigkeit des Materials an das zu verarbeitende Produkt anpassen zu können.
- **Halterung:** je nach Maschinengröße mit Stahlfedern oder elastischen Gummielementen. Die mitgelieferten Federn oder elastischen Elemente sind mit Stützplatten zur Positionierung auf dem Maschinenrahmen ausgerüstet (Optional).
- **Siebdecks:** Polyurethanbeläge mit variabler Siebweite, die jeweils in Abhängigkeit des zu verarbeitenden Materials gewählt wird.
- **Schmierung:** Fettschmierung oder im Ölbad in Abhängigkeit von der Maschinengröße und ihrem Verwendungszweck.
- **Grundrahmen (Optional)** zur Halterung des Vibrationskörpers; sehr robust und formstabil, mit Stützbeinen und Platten versehen.

